

VANRIEL^{BV}

www.vanrielforklifts.nl

 **We do Doosan!**
IMPORTEUR DOOSAN HEFTRUCKS NEDERLAND



DOOSAN

verkoop

•

verhuur

•

service intern transport



Doosan

De historie van Doosan gaat terug naar 1896 toen de Park Seung-Jik Store Limited in Zuid-Korea werd opgericht. In 1925 veranderde die naam naar Doosan. In 1968 ging de eerste heftruck in productie en in 1993 is men onder de naam Daewoo gestart met de verkoop van intern transportmaterieel.

Door in te zetten op de Doosan-Way heeft men in de afgelopen jaren een enorme groei doorgemaakt naar wereldwijd 1600 dealers en 83000 medewerkers.

De introductie van de Pro-5 serie was de start van een Awards winnend design en in 2008 heeft men ATL Germany erbij gekregen voor de productie van hoogwaardige warehouse producten.

Doosan heeft naam gemaakt door beproefde technologie, robuuste bouwwijze en betrouwbare componenten. Waarmee duurzame en kwalitatief hoogwaardige machines gebouwd worden alsmede een optimale prijs / kwaliteitsverhouding wordt nagestreefd. Machines met lage onderhoudskosten en een lange levensduur zijn daarvan het resultaat.

Doosan speelt inmiddels een leidende rol als wereldwijd merk binnen intern transport.

De visie van Doosan op de toekomst. >



VAN RIEL^{BV}

www.vanrielforklifts.nl

Van Riel Forklifts

Van Riel Forklifts opereert onder de vlag van M.J. van Riel in Tilburg. Wij zijn trots dat wij de officiële importeur van Doosan in Nederland mogen zijn, met een eigen verkoop-, verhuur-, service-, en onderdelenvoorziening.

Van Riel Forklifts is een jong bedrijf met zéér ervaren medewerkers op het gebied van intern transport.

Als dochteronderneming van M.J. van Riel treedt van Riel Forklifts op als een kordate en flexibele organisatie met de klant als centraal middelpunt.

Uw eerste aanspreekpunt voor de verkoop is de heer Paul Jonkman. Hij heeft een zeer brede ervaring opgedaan sinds de introductie van Doosan intern transportmaterieel.

De continuïteit van uw bedrijfsvoering, veiligheid en het optimaliseren van uw kosten staan daarbij centraal.

Voor een goede dekking in Nederland werkt van Riel Forklifts met een breed netwerk van sub-dealers. Samen zijn we dan ook in staat om nog beter aan de wensen van de klanten te voldoen en kunnen wij grote projecten aannemen en realiseren.



STANDAARD assortiment intern transport

bestelcode	DMBL015	DMBL018	DMBL02	DMBL025	DMBL03	DMBL035	DMBL04	DMBL045
heftruck type	heftruck 3-wiel	heftruck 3-wiel	heftruck 3/4-wiel	heftruck 4- wiel	heftruck 4-wiel	heftruck 4-wiel	heftruck 4-wiel	heftruck 4-wiel
hefvermogen, ton 500 mm LZP	1.5 ton	1.8 ton	2.0 ton	2.5 ton	3.0 ton	3.5 ton	4.0 ton	4.5 ton
elektro, type	B15T-5	B18T-5	B20T-5	B25X-5	B30X-5	B35X-5	B40X-5	B45X-5
hefvermogen 4750 mm (kg)	1270	1435	1725	2385	2775	3255	3670	4145
lpg (G) diesel (D), type			G/D20SC-5	G25G/D	G30G/D	G/D35C-5	G/D40SC-5	G/D45SC-5
(G),(D) hefvermogen 4750 mm (kg)			1650	1560	2220	3205	3460	3975
hefhoogte, 2- of 3delig (m)	4,75	4,75	4,75	4,75	4,75	3,3	3,3	3,3
doorrijhoogte (m)	2,13	2,13	2,13	2,23	2,23	2,4	2,37	2,37
lengte truck (m)	1,87	2	2	2,58	2,66	2,77	3,1	3,15
breedte (m)	1,09	1,09	1,12	1,25	1,25	1,25	1,47	1,47
gewicht ca. (kg)	3200	3300	3600	4800	5300	5700	7000	7400
dag prijs	90	95	100	105	115	145	160	170
weekprijs	220	240	250	260	290	355	395	425
weekprijs bij 4 weken of langer (in euro's excl. btw)	165	180	190	195	220	270	300	320

SPECIALE UITVOERINGEN intern transport

bestelcode	DMBL03C	DMB04R	DMBL05E	DMB07C	DMB07C
heftruck type	elektro	diesel+ filter	elektro	lpg	lpg
hefvermogen, ton 500 mm LZP	3.0 ton	4.0 ton	5.5 ton*	7.0 ton*	7.0 ton*
type	BC30S-5	H4.00XMS	E5.50XL	S7.00XL	S7.00XL
doorrijhoogte	2,21	2,27	2,44	2,25	3,02
vrije heffing	ja	ja	ja	ja	ja
side shift	ja	nee	nee	ja	ja
lengte (m)	2,25	2,98	2,71	2,93	2,92
breedte (m)	1,11	1,38	1,42	1,45	1,45
banden : volrubber (se) lucht (L)		se	se		
MBPNB: non marking banden	ja	ja	ja	ja	ja
MBPSI: side shift	ja	nee	nee	ja	ja
MBPTR: extra hefhoogte (m)	4,73	3,05	5,0	3,65	6,17
dagprijs	160	285	315	345	345
weekprijs	400	715	785	860	860
weekprijs bij 4 weken of langer (in euro's excl. btw)	300	540	590	645	645

Verhuur

Van Riel Forklifts beschikt over een uitgebreide huurvloot van 1,5 t/m 25 ton hefvermogen in verschillende uitvoeringen. Oplossingen om tijdelijke pieken binnen uw bedrijf op te vangen of wanneer u een langere tijd moet overbruggen met een machine voor een specifieke inzet.

Voor elke vraag bieden wij u een passende oplossing. Zowel voor een dag, een week of een maand, maar ook voor een langere periode willen wij u graag van een machine voorzien. Van Riel Forklifts kan u ook een passende oplossing bieden op het gebied van leasing, huurkoop of financiering.

OPTIES intern transport

bestelcode	DTOXOK	DMBHCH	DMBPSM	DMBPNB	DMBPVK	DMBPU	DMBPBO	DMBPRD	DMBPTR
machinepark is uitbreidbaar met	oprijsemi	ervaren heftruck chauffeur	service monteur	non marking banden	vorklengte 1.20 m. >	uitschuifarm op standaard vorken	opzetbok 6 m. haakhoogte 2 m. lang (1 ton) i.c.m. DMB07C	draai schamel 2 ton	extra hefhoogte tot 6 m.
standaard assortiment intern transport t/m 7 ton hefcapaciteit	ja	ja	n.v.t.	ja	ja	ja	ja	ja	ja
standaard assortiment intern transport vanaf 8 ton	ja	ja	n.v.t.	nee	ja	ja	ja	ja	
speciale uitvoeringen intern transport	ja	ja	n.v.t.	zie specs	ja	ja	ja	ja	ja
als extra op de dag prijs (boven genoemd)	125-125	500		20%	20%	60	60	125	ja
als extra op de weekprijs (bovengenoemd)	100-100	1600		20%	20%	150	150	275	20%
als extra op de 4-wkn prijs (boven genoemd)	75-75	1400		20%	20%	110	110	205	20%
als extra op de 18 of 25 tonner	500								20%
prijs per uur			52,5						
voorkosten service monteur, max. 30 km (binnen Tilburg geen voorkosten) (alle bedragen in euro's excl. btw)			60						

Voor alle tarieven prijswijzigingen voorbehouden.

Voorwaarden

Onder voorbehoud beschikbaarheid	Van Riel Forklifts behoudt zich het recht, om alleen te leveren bij beschikbaarheid in eigen vloot. Van Riel Forklifts behoudt zich het recht, om in overleg af te kijken van de specificaties van de machines.
LZP (last zwaarte punt)	t/m 5 tons heftrucks is gemeten met 500 mm vanaf hiel vork * vanaf 5 tons heftrucks is gemeten met 600 mm vanaf hiel vork ** vanaf 18 tons heftrucks is gemeten met 1200 mm vanaf hiel vork
DMBHCH; gekwalificeerde heftruckchauffeur	inclusief ervaren, bekwame, nederlands sprekende heftruckchauffeur inclusief reistijd van en naar het werkadres binnen <75 km rondom Tilburg inclusief heftruckcertificaat en VCA opleiding
DTOXOK; transport naar of van werkadres	op basis van maximaal 50 km. rondom Tilburg op basis van maximaal 15 min laad- en 15 min lostijd op basis van maximaal 5 min wachttijd op tekenbevoegde medewerker m.b.t. ontvangst / inname (extra uren á € 65) op basis van levering in route, niet op exacte tijd (maar in loop van de dag)

DMBL05	DMBL07	DMBL09	DMBL16	DMBL20	DMBL25	DEPT18	DSTP12	DSTP16	DRTR16
heftruck 4-wiel	heftruck 6-wiel	heftruck 6-wiel	heftruck 6-wiel	heftruck 6-wiel	heftruck 6-wiel	elektro- palletwagen	stapelaar	stapelaar	reach- truck
5.0 ton	7.0 ton*	9.0 ton*	16.0 ton*	18.0 ton**	25.0 ton**	1.8 ton	1.2 ton	1.6 ton	1.6 ton
B50X-5 4520						LEDH18	LEDS12,5	LEDS16	BR16JW-7
G/D50SC-5 4330	G/D70S-5 6270	D90S-5 8400	D160S-5 14950	DV180S-7 18000	DV250S-7 25000				1600
3,3	3,3	5,85	4	3,3	3,3				5,0/9,41
2,37	2,75	3,13	3,19	4,2	4,2				2,23/3,7
3,26	3,65	4,04	4,72	5,58	6,35	1,68	1,79/3,29	1,79/4,79	1,81
1,47	2,11	2,23	2,49	2,54	3,05	0,66	0,66	0,79	1,27
7800	9900	12000	19000	26000	39000	650	890	1300	
200	220	300	425	750	850	50	60	75	110
495	545	750	1060	1875	2125	130	150	180	275
370	410	565	795	1410	1600	95	110	135	210

Verhuurassortiment

+31(0)13 458 21 22 info@vanrielforklifts.nl

Snelle bestelling intern transport

Ik wil een: Heftruck Reachtruck Elektro palletwagen Stapelaar

Welke netto hefvermogen heeft u _____ kg _____ L3P

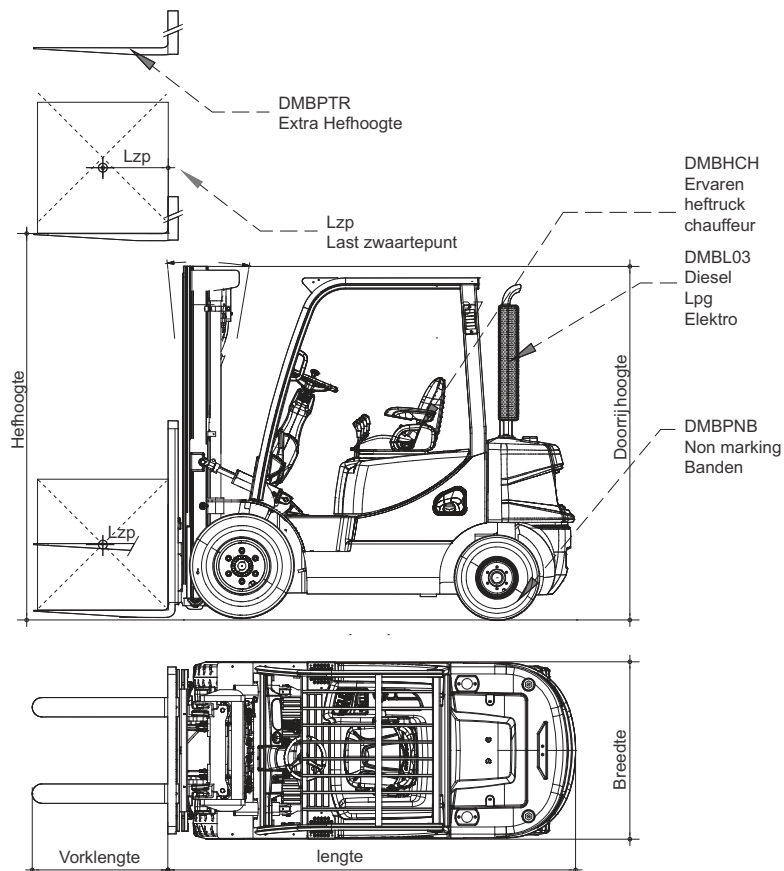
Welke hefhoogte is gewenst _____ m

Welke doorrijhoogte heeft u _____ m

Welke vorklengte heeft u _____ m

Afzethoogte + 0.20m = Hefhoogte

DMBPVL	DMBPBG
vorklengte 1.60 m. >	opzetbok 8 m. haakhoogte 4 m. lang (1 ton) i.c.m. DMB07C
ja	nee
ja	nee
ja	ja
o.a.	125
o.a.	275
o.a.	205





G/D18S-5 serie
Gas/Diesel lucht

tot 1,5 t **G/D15S-5**
tot 1,8 t **G/D18S-5**



G25G/D serie
Gas/Diesel

tot 2.0 t **G20G/D**
tot 2.5 t **G25G/D**
tot 3.0 t **G30G/D**



G/D25S/C/E/P-5 serie
Gas/Diesel, Eco/Power

tot 2.0 t **G20E/P-5, D20S-5**
tot 2.5 t **G25E/P-5, D25S-5**
tot 3.0 t **G30E/P-5, D30S-5**
tot 3.3 t **G33P-5, D33S-5**
tot 3.5 t **G35C-5, D35C-5**



G/D40S/CS/C-5 serie
Gas/Diesel

tot 3.5 t **G/D35S-5**
tot 4.0 t **G/D40SC-5 G/D40S-5**
tot 4.5 t **G/D45SC-5 G/D45S-5**
tot 4.0 t **G/D50SC-5 G/D50S-5**
tot 5.5 t **G/D55SC-5 G/D55S-5**



G/D60S-5 serie
Gas/Diesel

tot 6.0 t **G/D60S-5**
tot 7.0 t **G/D70S-5**



B16R-5 serie
3-wiel elektro 24V

tot 1,3 t **B13R-5**
tot 1,5 t **B15R-5**
tot 1,6 t **B16R-5**



B18T-5 serie
3-wiel elektro 48V

tot 1.5 t **B15T-5**
tot 1.8 t **B18T-5**
tot 2.0 t **B20T-5**



B15S-5 serie
4-wiel lucht 48V

tot 1.5 t **B15S-5**
tot 1.8 t **B18S-5**



B18X-5 serie
4-wiel elektro 48V

tot 1.6 t **B16X-5**
tot 1.8 t **B18X-5**
tot 2.0 t **B20X-5**



B25X-5 serie
4-wiel elektro 80V

tot 2.2 t **B22X-5**
tot 2.5 t **B25X-5**
tot 3.0 t **B30X-5**
tot 3.5 t **B35X-5**



BR serie
reachtruck

tot 1,4 t **BR14JW-7**
tot 1,6 t **BR16JW-7**



LEDH serie
elektropallet truck

tot 1.8 t **LEDH 18**
tot 2.0 t **LEDH 20**
tot 2.2 t **LEDH 22**
tot 4.0 t **LEDH 40**
tot 5.0 t **LEDH 50**



LEDH serie
midden aandrijving

tot 2.0 t **LEDH 20 M**



LEDH serie
met meerij platform

tot 2.0 t **LEDH 20 MP**



LEKF serie
order verzamelaar

tot 2.0 t **LEKF 20**



LEDH serie
rollen transport

tot 4.0 t **LEDH 40 R**



LEDH serie
4 in 1 uitvoering

tot 1.8 t **LEDH 18 4in1**





D80S-5 serie
Diesel

tot 8,0 t D80S-5
tot 9,0 t D90S-5



D110/130S-5 serie
Diesel

tot 11 t D110S-5
tot 13 t D130S-5



D160S-5 serie
Diesel

tot 16 t D160S-5



DV180S-7 serie
Diesel

tot 18 t DV180S-7



DV250S-7 serie
Diesel

tot 20 t DV200S-7
tot 25 t DV250S-7



BC25S-5 serie
4-wiel cushion 80V

tot 2,0 t BC20S-5
tot 2,5 t BC25S-5
tot 3,0 t BC30S-5



B45X-5 serie
4-wiel elektro

tot 4,0 t B40X-5
tot 4,5 t B45X-5
tot 5,0 t B50X-5

Leveringsprogramma

+31(0)13 458 21 22 info@vanrielforklifts.nl

VANRIEL
www.vanrielforklifts.nl



LEKH serie
order verzamelaar

tot 2,0 t LEKH 20



LEKX serie
verzamelaar met lift

tot 2,0 t LEKX 20



LEKH R serie
ride-on verzamelaar

tot 2,5 t LEKH 25 R



LEDD/LEBB MP serie
Stapelaar dubbele pallet

tot 1,8 t LEDD 12,5/18 IS
tot 2,0 t LEDD 12,5/20 IS
tot 1,8 t LEDD 12,5/18 IS*
tot 2,0 t LEDD 12,5/20 IS*
*met meerij platform



LEDS seriestapelaar

tot 1,25 t LEDS 12,5
tot 1,6 t LEDS 16

LEDH serie brede uitvoering

tot 1,8 t LEDH 18 BS



LEDH serie speciaal transport

tot 1,5 t LEDS 15 B



LES serie air cargo platform
LEHF serie air cargo platform zit

tot 7,5 t LES 75 S
tot 7,5 t LEHF 75 S



VAN RIEL
www.vanrielforklifts.nl

Zevenheuvelenweg 40

NL-5048 AN Tilburg

+31(0)13 458 21 22

info@vanrielforklifts.nl

Service



Onze service staat hoog in het vaandel. Naast snelheid bieden wij u volledig ingerichte servicewagens, bevoorraadt met nachtdistributie, welke een goede en snelle onderdelenvoorziening garandeert. De continuïteit van uw machine staat voorop. Naast Doosan kunnen onze gekwalificeerde monteurs ook het onderhoud en de reparaties uitvoeren aan andere merken.

Service-abonnementen en contracten kunnen wij in elke gewenste vorm aanbieden, of dit nu een all-in contract voor meerdere jaren is of enkel een onderhoudsbeurt met keuring op nacalculatie.

Graag bespreken wij met u de mogelijkheden en doen u een uiterst scherp voorstel.

Uiteraard dragen wij zorg voor de jaarlijkse verplichte keuring en zorgen ervoor dat uw machine maximaal inzetbaar en veilig te gebruiken is.

Onderdeel van:

M.J. VAN RIEL
www.mjvanriel.nl

Dochteronderneming:

Used Cranes Holland
www.usedcranesholland.com



verkoop

•

verhuur

•

service intern transport